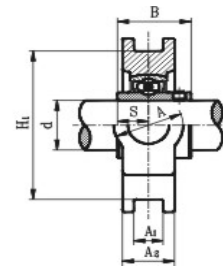
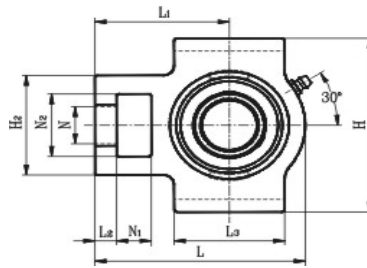


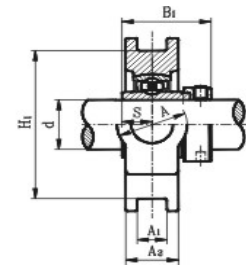
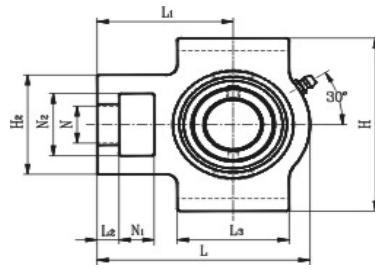
# Galore Way



1

ユニットの 呼び番号	軸径	寸法 (mm)															軸受 型式	台座 型式	重量 Kg
	d	N1	L2	H2	N2	N	L3	A1	H1	H	L	A	A2	L1	B	S			
	(mm)																		
UCT201S	12																UC201S	T203	0.7
UCT202S	15	15	9	46	31	18	46	12	70	82	88	30	21	58	27.4	11.5	UC202S		
UCT203S	17																UC203S		
UCT201	12	16	10	51	32	19	51	12	76	89	94	32	21	61	31	12.7	UC201	T204	0.82
UCT202	15																UC202		
UCT203	17																UC203		
UCT204	20																UC204		
UCT205	25	16	10	51	32	19	51	12	76	89	97	32	24	62	34	14.3	UC205	T205	0.88
UCT206	30	16	10	56	37	22	57	12	89	102	113	37	28	70	38.1	15.9	UC206	T206	1.3
UCT207	35	16	13	64	37	22	64	12	89	102	129	37	30	78	42.9	17.5	UC207	T207	1.7
UCT208	40	19	16	83	49	29	83	16	102	114	144	49	33	88	49.2	19	UC208	T208	2.5
UCT209	45	19	16	83	49	29	83	16	102	117	144	49	35	87	49.2	19	UC209	T209	2.5
UCT210	50	19	16	83	49	29	86	16	102	117	149	49	37	90	51.6	19	UC210	T210	2.6
UCT211	55	25	19	102	64	35	95	22	130	146	171	64	38	106	55.6	22.2	UC211	T211	4
UCT212	60	32	19	102	64	35	102	22	130	146	194	64	42	119	65.1	25.4	UC212	T212	4.9
UCT213	65	32	21	111	70	41	121	26	151	167	224	70	44	137	65.1	25.4	UC213	T213	7
UCT214	70	32	21	111	70	41	121	26	151	167	224	70	46	137	74.6	30.2	UC214	T214	7.1
UCT215	75	32	21	111	70	41	121	26	151	167	232	70	48	140	77.8	33.3	UC215	T215	7.5
UCT216	80	32	21	111	70	41	121	26	165	184	235	70	51	140	82.6	33.3	UC216	T216	8.2
UCT217	85	38	29	124	73	48	157	30	173	198	260	73	54	162	85.7	34.1	UC217	T217	11
UCT218	90	40	30	130	80	48	140	30	190	215	275	80	55	170	96	39.7	UC218	T218	

# Galore Way

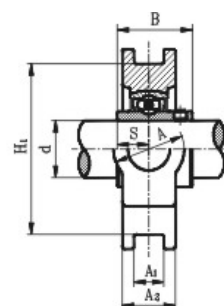
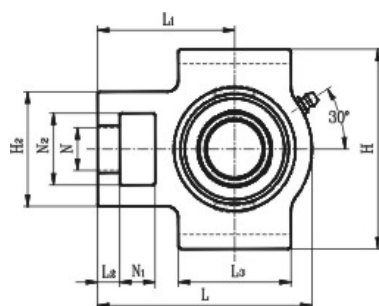


2

ユニットの 呼び番号	軸径	寸法 (mm)															軸受 型式	台座 型式	重量 Kg
	d	N1	L2	H2	N2	N	L3	A1	H1	H	L	A	A2	L1	B1	S			
	(mm)																		
NAT201S	12																NA201S	T203	0.78
NAT202S	15	15	9	46	31	18	46	12	70	82	88	30	21	58	37.3	13.9	NA202S		
NAT203S	17																NA203S		
NAT201	12	16	10	51	32	19	51	12	76	89	94	32	21	61	43.5	17	NA201	T204	0.87
NAT202	15																NA202		
NAT203	17																NA203		
NAT204	20																NA204		
NAT205	25	16	10	51	32	19	51	12	76	89	97	32	24	62	44.3	17.4	NA205	T205	0.92
NAT206	30	16	10	56	37	22	57	12	89	102	113	37	28	70	48.3	18.2	NA206	T206	1.39
NAT207	35	16	13	64	37	22	64	12	89	102	129	37	30	78	51.1	18.8	NA207	T207	1.83
NAT208	40	19	16	83	49	29	83	16	102	114	144	49	33	88	56.3	21.4	NA208	T208	2.64
NAT209	45	19	16	83	49	29	83	16	102	117	144	49	35	87	56.3	21.4	NA209	T209	2.67
NAT210	50	19	16	83	49	29	86	16	102	117	149	49	37	90	62.7	24.6	NA210	T210	2.81
NAT211	55	25	19	102	64	35	95	22	130	146	171	64	38	106	71.3	27.7	NA211	T211	4.27
NAT212	60	32	19	102	64	35	102	22	130	146	194	64	42	119	77.7	30.9	NA212	T212	5.26
NAT213	65	32	21	111	70	41	121	26	151	167	224	70	44	137	85.7	34.1	NA213	T213	7.55
NAT214	70	32	21	111	70	41	121	26	151	167	224	70	46	137	85.7	34.1	NA214	T214	7.62
NAT215	75	32	21	111	70	41	121	26	151	167	232	70	48	140	92.1	37.3	NA215	T215	8.13
NAT216	80	32	21	111	70	41	121	26	165	184	235	70	51	140	95.2	37.3	NA216	T216	8.53
NAT217	85	38	29	124	73	48	157	30	173	198	260	73	54	162	73.2	23.4	NA217	T217	
NAT218	90	40	30	130	80	48	140	30	190	215	275	80	55	170	72.5	24.5	NA218	T218	

# Galore Way

3



ユニットの 呼び番号	軸径 d (mm)	寸法 (mm)															軸受 型式	台座 型式	重量 Kg
		N1	L2	H2	N2	N	L3	A1	H1	H	L	A	A2	L1	B	S			
		UCST201	12	16	10	51	32	19	51	12	76	89	94	32	21	61			
UCST202	15	UC202																	
UCST203	17	UC203																	
UCST204	20	UC204																	
UCST205	25	16	10	51	32	19	51	12	76	89	97	32	24	62	34	14.3	UC205	ST205	0.88
UCST206	30	16	10	56	37	22	57	12	89	102	113	37	28	70	38.1	15.9	UC206	ST206	1.3
UCST207	35	16	13	64	37	22	64	12	89	102	129	37	30	78	42.9	17.5	UC207	ST207	1.7
UCST208	40	19	16	83	49	29	83	16	102	114	144	49	33	88	49.2	19	UC208	ST208	2.5
UCST209	45	19	16	83	49	29	83	16	102	117	144	49	35	87	49.2	19	UC209	ST209	2.5
UCST210	50	19	16	83	49	29	86	16	102	117	149	49	37	90	51.6	19	UC210	ST210	2.6
UCST211	55	25	19	102	64	35	95	22	130	146	171	64	38	106	55.6	22.2	UC211	ST211	4
UCST212	60	32	19	102	64	35	102	22	130	146	194	64	42	119	65.1	25.4	UC212	ST212	4.9